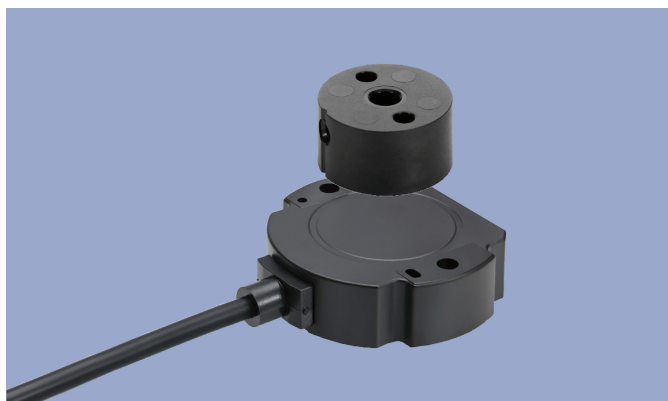


**NOVOHALL**  
**角度传感器**  
**非接触式的**

**RFC-4800**  
**CAN SAE J1939**  
**移动工程车辆应用**



**特点**

- 非接触霍尔原理技术
- 电气工作量程360°
- 两个部分组成，通过机械耦合
- 防护等级 IP67, IP68, IP69
- 分辨率 14 位
- 无机械磨损
- 工作温度范围 -40 °C to +105 °C
- 单路，多路输出类型
- 非常适合最高水平EMC要求的移动车辆应用。比如ISO 脉冲标准以及ISO11452干扰标准等甚至高于E1 标准。
- 其他规格要求见单独技术资料

**应用**

- 移动工程车辆 (工业用卡车, 建筑机械, 农业机械 和林业机械)
- 海洋设备

两个组成部分的结构设计让安装变得非常灵活。由于省略了轴承和轴，在安装时轴向、径向的偏差要求不是很高。不再需要联轴器。

测量具有穿透所有非铁磁材料的能力。

传感器是全密封的，所以非常适合恶劣环境条件下应用。

说明	
材质	外壳: 高级耐温塑料
安装	自带M4x20 法兰螺丝帽 (在包装内)
安装螺丝扭矩	250 Ncm
电气连接	2x 2x 0.34 mm <sup>2</sup> 电缆 (AWG 22), TPE, 带屏蔽 / M12x1接头, A型, 带电缆, 长0.15 米 / 4x 2x 0.25 mm <sup>2</sup> 电缆 (AWG 24), TPE, 带屏蔽

机械参数	
尺寸	参见尺寸图
机械行程	连续
重量 (不带接头时)	约 50 g

## 订购规格说明

### 订购规格说明

加粗文字为常规规格，对此类规格：

- 订购数量小于25时，交期只需10个工作日
  - 不收取附加费
- 非常规规格按不同数量收取附加费。

#### 接口

J: CAN SAE J1939

#### 接口参数

##### 单路输出

1: 1x 位置, 1x 速度, 1x 圈

5: 1x 位置, 1x 速度, 1x 圈 带总线终端阻抗120 Ω

##### 双路输出

2: 2x 位置, 2x 速度

3: 2x 位置, 1x 圈

6: 2x 位置, 2x 速度 带总线终端阻抗120 Ω

7: 2x 位置, 1x 圈 带总线终端阻抗120 Ω

#### 波特率

3: 500 kBaud

4: 250 kBaud

#### 电气连接

231: 电缆, 4-芯, 屏蔽, L = 0.5 米

232: 电缆, 4-芯, 屏蔽, L = 1 米

236: 电缆, 4-芯, 屏蔽, L = 3 米

240: 电缆, 4-芯, 屏蔽, L = 5 米

432: 电缆, 8-芯, 屏蔽, L = 1 米 (CAN in/out)\*

511: M12x1接头, 5-针, 带电缆, 屏蔽, L = 0.15 米

特别电缆以及接头要求等可以定制

\*) 仅适用于不带总线终端120Ω的规格

R F C - 4 8 5 2 - 2 1 4 - J 1 4 - 2 3 2

分辨率  
14: 14 bits

接口  
2: 数字接口

系列

机械版本

4851: 加长孔安装

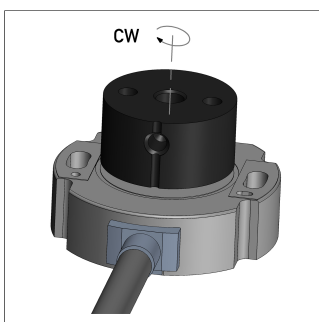
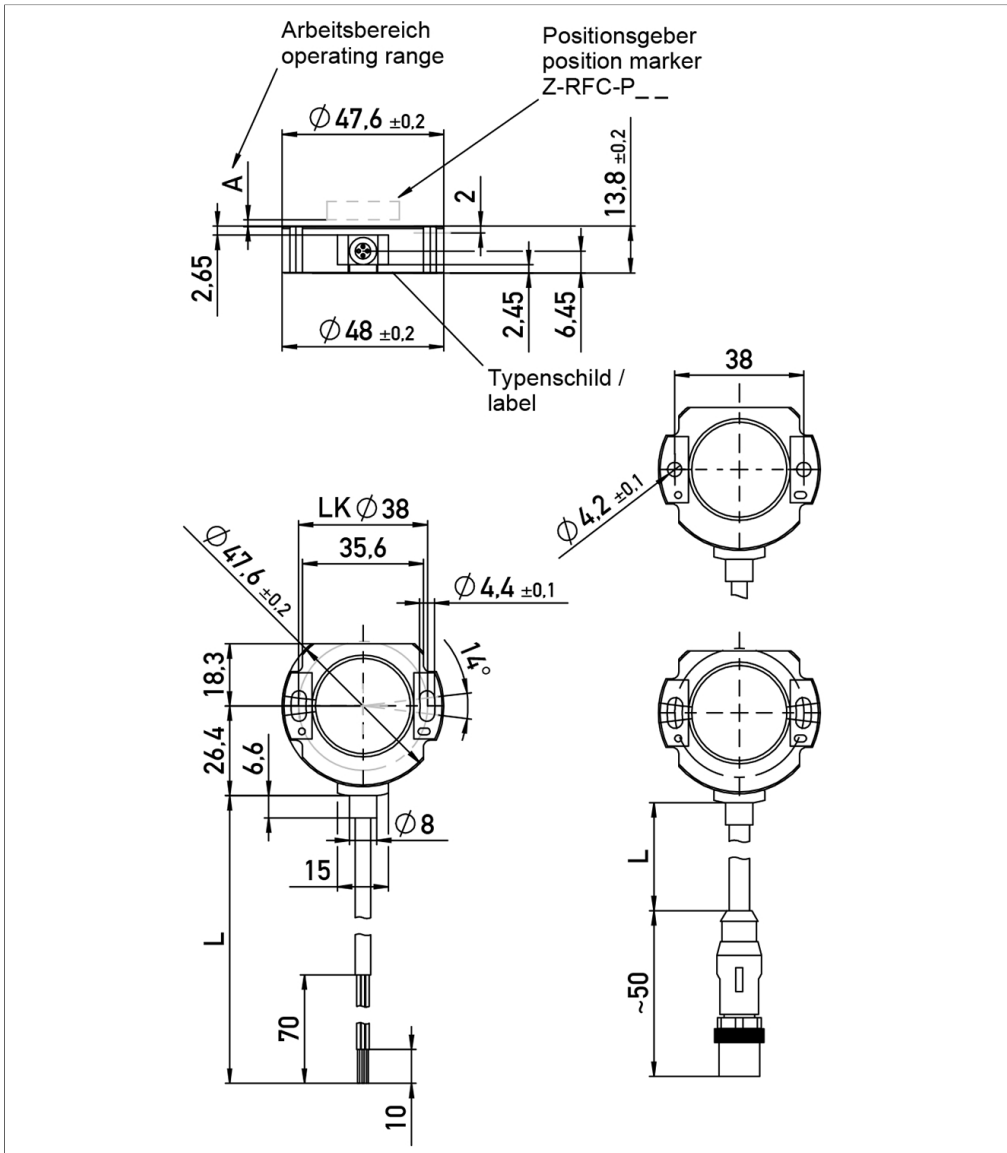
4852: 圆孔安装

### 发货包括附件

- 2x M4x20 法兰螺丝帽

制图

CAD 资料参考 [www.novotechnik.de/ch/download/cad-data/](http://www.novotechnik.de/ch/download/cad-data/)



当磁块上的标记指向电缆  
时，输出位于电气中间点附近  
(指数位置)。

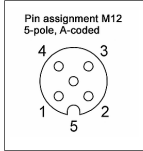
## 技术资料

<b>型号定义</b>	<b>RFC-48 __-214-J _-_-_-</b> <b>CAN SAE J1939</b>
测量对象	位置, 速度, 圈数
工作行程	360°
运行速度	0 ... 750 rpm
信号通道数量	1 / 2
输出信号 / 协议	CAN SAE J1939
可编程参数	位置重置、旋转方向、平均值、波特率、传输模式、传输循环、结点地址、位置分辨率、速度分辨率
诊断	激活 (在输出信号超出合理信号范围情况下)
源地址	128 ... 247 (动态地址请求)
波特率	250, 500 kBaud
刷新率	1 kHz
满量程时位置分辨率	14 位
速度分辨率 (LSB)	0.055°/s ... 2.2°/s
独立线性度	≤ ±0.5 %FS
可重复性	≤ ±0.1°
滞后	≤ ±0.1°
温度误差	±0.2 %FS
工作电压Ub	12/24 VDC (8 ... 34 VDC)
上电时功耗	≤ 50 mA
无负载时功耗	< 0.4 W
过压保护	45 VDC (永久)
极性接反保护	有 (电源线)
短路保护	有 (所有输出对GND和对工作电压, 最大40VDC)
绝缘阻抗(500 VDC)	≥ 10 MΩ
内置Bus终端	120 Ω (可选)
<b>环境参数</b>	
最大工作速度	无限机械寿命
抗振动指标 IEC 60068-2-6	20 g, 5 ... 2000 Hz, Amax = 0.75 mm
抗冲击指标 IEC 60068-2-27	50 g, 6 ms
防护等级 DIN EN 60529	IP67 / IP68 / IP69, IP67 (M12接头)
工作温度	-40 ... +105°C, -25 ... +85°C (M12接头)
机械寿命	无限机械寿命
功能安全性要求	如果把本产品用于安全相关的系统中, 请先联系我们
MTTF (IEC 60050)	843 年 (单通道) or 819 年 (双通道, 每通道)
产品追溯	标签序列号: 产品生产批次代码
符合/满足认证标准	CE, UKCA see <a href="https://www.novotechnik.de/en/downloads/certificates/declarations-of-conformity-eu/uk">https://www.novotechnik.de/en/downloads/certificates/declarations-of-conformity-eu/uk</a> WEEE see <a href="https://www.novotechnik.de/en/downloads/certificates/eu-directive-weee/">https://www.novotechnik.de/en/downloads/certificates/eu-directive-weee/</a>
<b>满足 EMC 标准</b>	
ISO 10605 ESD (整体/组件)	8 kV
ISO 11452-2 高频辐射场强标准	100 V/m
ISO 11452-4 BCI 超大电流注入标准	200 mA
CISPR 25 辐射排放标准	Level 3
ISO 7637-2 Transient Emissions	Level 4
ISO 7637-2 电源线脉动标准	(1, 2a, 2b, 3a, 3b, 4, 5) Level 4
ISO 7637-3 电源输出线脉动标准	(3a, 3b) 快水平2, 慢水平4
排放/防护等级	干扰标准等甚至高于E1 标准

FS= 满量程: 对应电气测量量程的信号值

**针脚接线定义**

信号	电缆 型号 2_ _	接头 型号 5_ _	电缆 型号 4_ _
工作电压Ub	白色	针脚 2	白色, 红色
接地	棕色	针脚 3	棕色, 蓝色
CAN_H	黄色	针脚 4	黄色, 粉色
CAN_L	绿色	针脚 5	绿色, 灰色
CAN_SHLD	屏蔽	针脚 1	屏蔽
连接屏蔽电缆至地。			



## 系列专用磁块



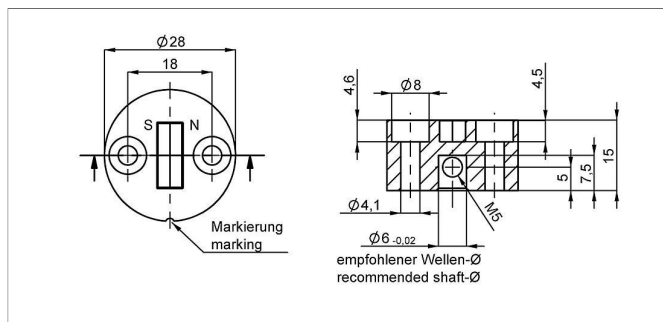
### Z-RFC-P02

配2个内六角M4x20螺栓前端固定（带防松涂层）或锁定销（发货标配），用在塑料托上固定磁块。

材质 PF  
允许最大径向偏心  $\pm 3$  mm  
工作温度  $-40 \dots +125^\circ\text{C}$

#### 产品编码 袋 (个)

40005661	1
400056080	25



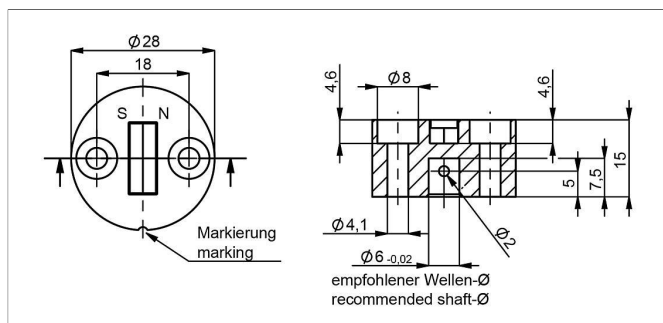
### Z-RFC-P08

配M5螺纹销固定磁块（发货标配）

材质 PF  
允许最大径向偏心  $\pm 3$  mm  
工作温度  $-40 \dots +125^\circ\text{C}$

#### 产品编码 袋 (个)

400056070	1
400056084	25



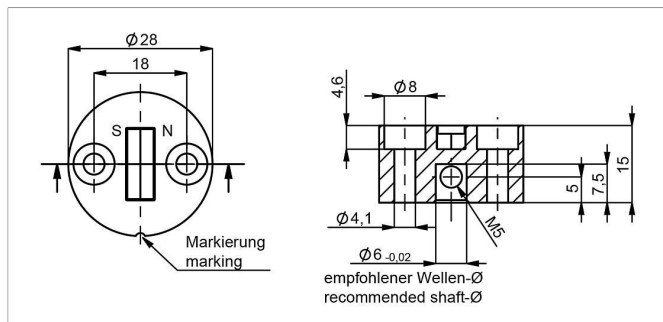
### Z-RFC-P41

配2个内六角M4x20螺栓前端固定（带防松涂层）或锁定销（发货标配），用在塑料托上固定磁块。

材质 PF  
允许最大径向偏心  $\pm 3$  mm  
工作温度  $-40 \dots +125^\circ\text{C}$

#### 产品编码 袋 (个)

400105037	1
400105038	25



### Z-RFC-P47

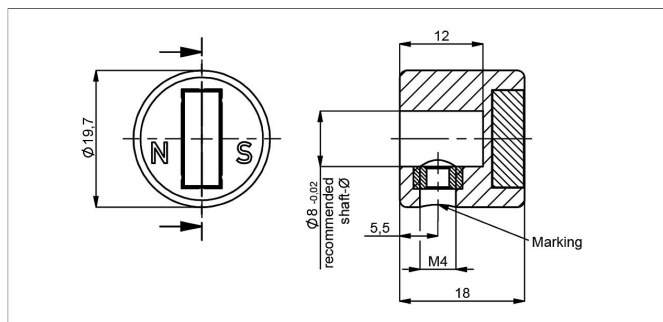
配2个内六角M4x20螺栓前端固定（带防松涂层）或M5螺纹销（发货标配），用在塑料托上固定磁块。

材质 PF  
允许最大径向偏心  $\pm 3$  mm  
工作温度  $-40 \dots +125^\circ\text{C}$

#### 产品编码 袋 (个)

400105039	1
400105040	25

## 系列专用磁块



### Z-RFC-P23

配M4螺纹销固定磁块 (发货标配)

注意: 针对输出特性曲线方向, 请参照用户手册

材质 PA6-GF

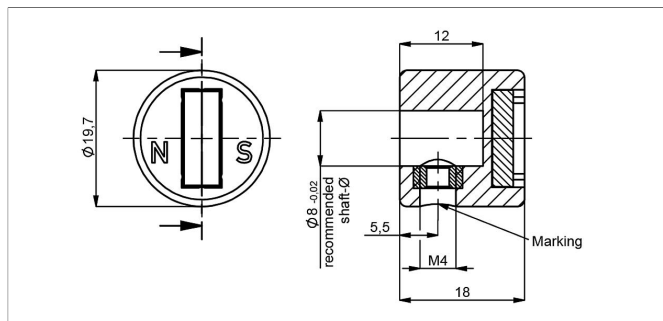
允许最大径向偏心  $\pm 3$  mm

工作温度  $-40 \dots +125^\circ\text{C}$

产品编码 袋 (个)

400056074 1

400056085 25



### Z-RFC-P43

配M4螺纹销固定磁块 (发货标配)

注意: 针对输出特性曲线方向, 请参照用户手册

材质 PA6-GF

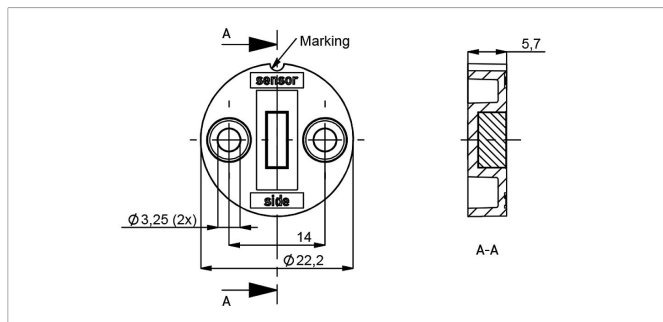
允许最大径向偏心  $\pm 3$  mm

工作温度  $-40 \dots +125^\circ\text{C}$

产品编码 袋 (个)

400105041 1

400105042 25



### Z-RFC-P30

配2个M3x8螺栓前端固定磁块 (发货标配)

材质 PBT-GF

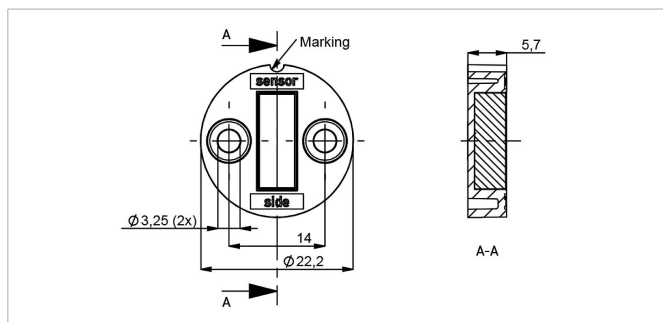
允许最大径向偏心  $\pm 1.5$  mm

工作温度  $-40 \dots +125^\circ\text{C}$

产品编码 袋 (个)

400056086 1

400056087 25



### Z-RFC-P31

配2个M3x8螺栓前端固定磁块 (发货标配)

材质 PBT-GF

允许最大径向偏心  $\pm 3$  mm

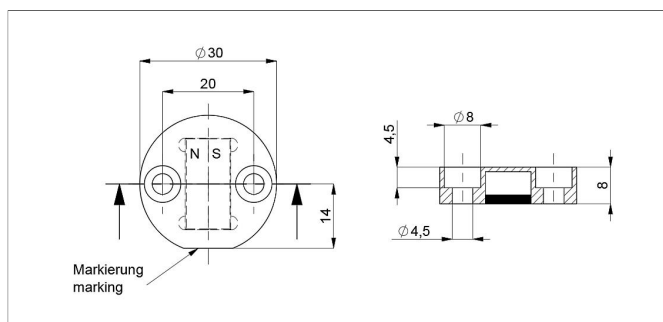
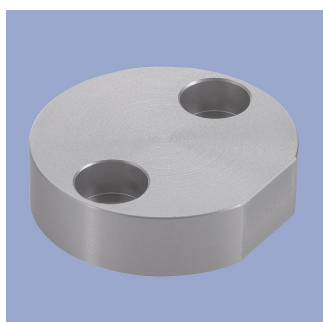
工作温度  $-40 \dots +125^\circ\text{C}$

产品编码 袋 (个)

400056088 1

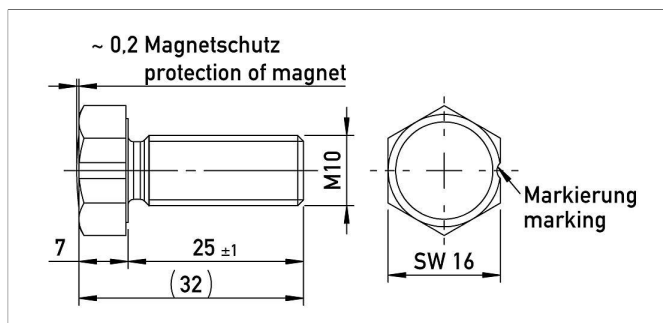
400056089 25

## 系列专用磁块



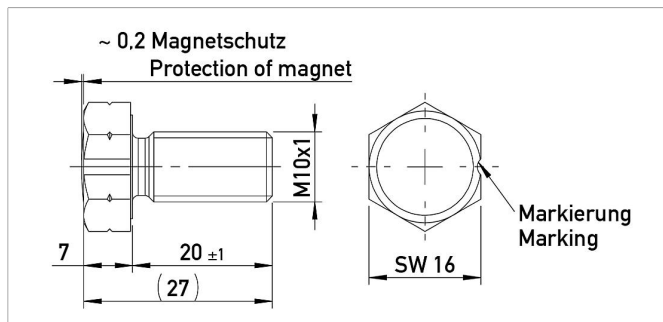
**Z-RFC-P22**  
配2个内六角M4x20 螺栓前端固定（带防松涂层，发货标配）。  
磁块密封面对着传感器工作面。

材质	阳极氧化铝
允许最大径向偏心	± 4 mm
工作温度	-40 ... +125°C
产品编码	袋 (个)
400106735	1
400106736	25



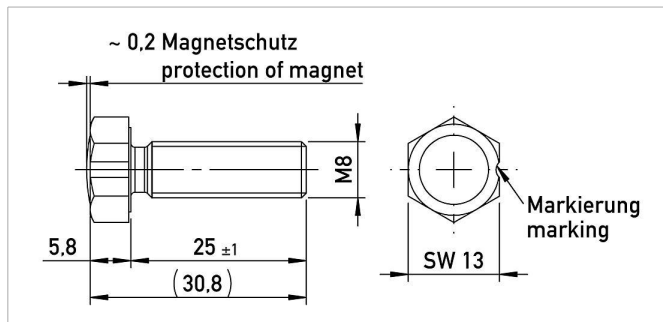
**Z-RFC-P18**  
螺母式磁块（内封磁铁）M10 x 25 mm, similar DIN 933

材质	阳极氧化铝
允许最大径向偏心	± 3 mm
工作温度	-40 ... +125°C
产品编码	袋 (个)
400104756	1
400104757	25



**Z-RFC-P28**  
螺母式磁块（内封磁铁）M10x1 x 20 mm, similar DIN 933

材质	阳极氧化铝
允许最大径向偏心	± 3 mm
工作温度	-40 ... +125°C
产品编码	袋 (个)
400108462	1
400108463	25

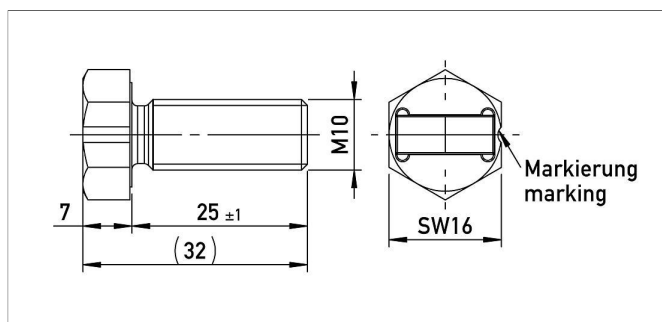


**Z-RFC-P19**  
螺母式磁块（内封磁铁）M8 x 25 mm, similar DIN 933/ISO 4017

材质	阳极氧化铝
允许最大径向偏心	± 1.5 mm
工作温度	-40 ... +125°C
产品编码	袋 (个)
400104754	1
400104755	25



## 系列专用磁块



### Z-RFC-P20

螺母式磁块 M10 x 25 mm, similar DIN 933

材质 阳极氧化铝

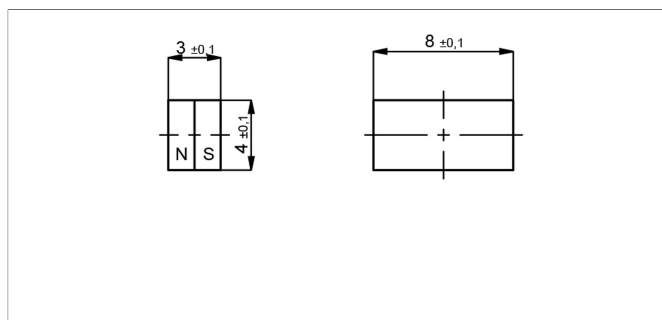
允许最大径向偏心 ± 3 mm

工作温度 -40 ... +125°C

产品编码 袋 (个)

400104758 1

400104759 25



### Z-RFC-P03

若磁块直接安装在客户的金属轴上, 最好增加隔磁层, 以免影响磁块工作 (例如, 轴向安装在带磁性的轴上, 工作间距至少缺失20%)

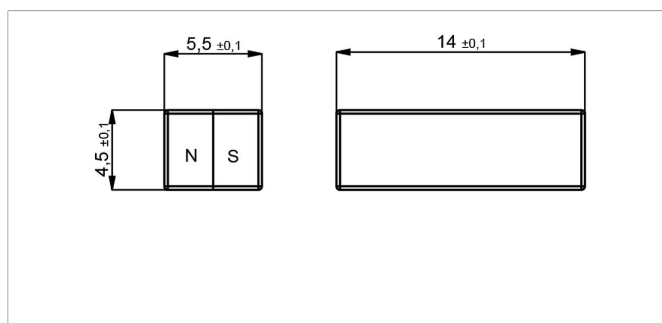
允许最大径向偏心 ± 1.5 mm

工作温度 -40 ... +125°C

产品编码 袋 (个)

400005658 1

400056081 50



### Z-RFC-P04

若磁块直接安装在客户的金属轴上, 最好增加隔磁层, 以免影响磁块工作 (例如, 轴向安装在带磁性的轴上, 工作间距至少缺失20%)

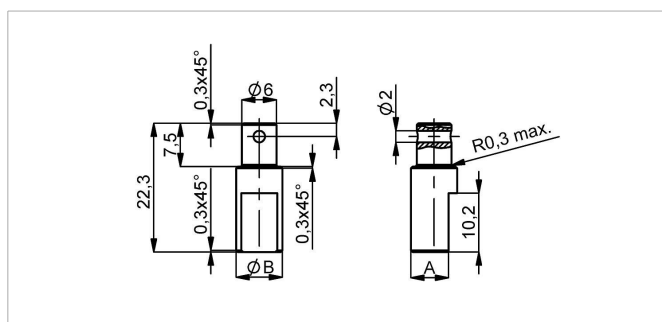
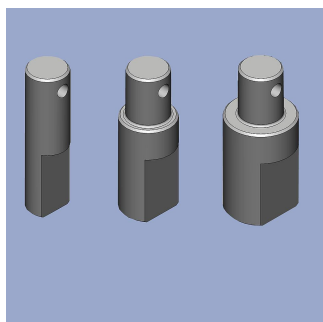
允许最大径向偏心 ± 3 mm

工作温度 -40 ... +125°C

产品编码 袋 (个)

400005659 1

400056082 50



### Z-RFC-S01/S02/S03

带顶丝联轴器 用于固定磁块 Z-RFC-P02/P41

材质 不锈钢1.4305

产品编码 型号定义 ØB / A [mm]

400056206 Z-RFC-S01 6 / 4.5

400056207 Z-RFC-S02 8 / 6.5

400056208 Z-RFC-S03 10 / 8.5

## 系列专用磁块

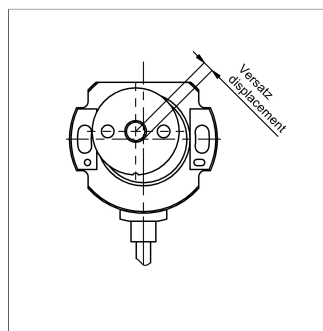
### 磁块工作间距[mm] -单路输出型

Z-RFC-P02 / P04 / P08 Z-RFC-P20 / P23 / P31	Z-RFC-P41 / P43 / P47	Z-RFC-P03 / P30	Z-RFC-P18 / P28	Z-RFC-P19	Z-RFC-P22
2.3 ... 5	0 ... 2.7	0.7 ... 2.2	0 ... 4.5	0 ... 2.2	4.4 ... 9.2

### 磁块工作间距[mm] -冗余输出型

Z-RFC-P02 / P04 / P08 Z-RFC-P20 / P23 / P31	Z-RFC-P41 / P43 / P47	Z-RFC-P03 / P30	Z-RFC-P18 / P28	Z-RFC-P19	Z-RFC-P22
1.9 ... 4.5	0 ... 2.3	0.3... 1.8	0 ... 4	0 ... 1.7	4 ... 8.8

### 横向磁块偏移



横向磁块偏移也会引起额外的线性误差 角度误差是由于传感器和磁块的径向偏移产生，具体根据不同磁块类型而不同。

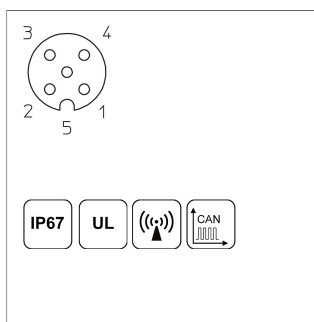
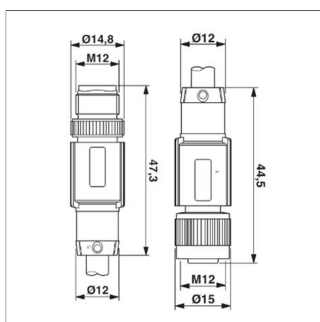
### 径向偏移会造成额外的线性误差-单路输出型

Z-RFC-P02 / P04 / P08 Z-RFC-P20 / P23 / P31	Z-RFC-P41 / P43 / P47	Z-RFC-P03 / P30	Z-RFC-P18 / P28	Z-RFC-P19	Z-RFC-P22
0.5 mm: $\pm 0.4^\circ$ 1.0 mm: $\pm 1.1^\circ$ 2.0 mm: $\pm 3.5^\circ$	0.5 mm: $\pm 0.4^\circ$ 1.0 mm: $\pm 1.1^\circ$ 2.0 mm: $\pm 3.5^\circ$	0.5 mm: $\pm 1.4^\circ$ 1.0 mm: $\pm 3.7^\circ$ 2.0 mm: -	0.5 mm: $\pm 0.7^\circ$ 1.0 mm: $\pm 1.3^\circ$ 2.0 mm: $\pm 3.3^\circ$	0.5 mm: $\pm 1.3^\circ$ 1.0 mm: $\pm 2.6^\circ$ 2.0 mm: -	1.0 mm: $\pm 0.8^\circ$ 2.0 mm: $\pm 1.8^\circ$ 4.0 mm: $\pm 5.4^\circ$

### 径向偏移会造成额外的线性误差-冗余输出型

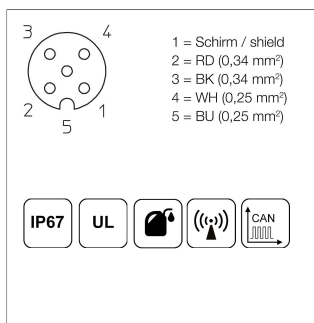
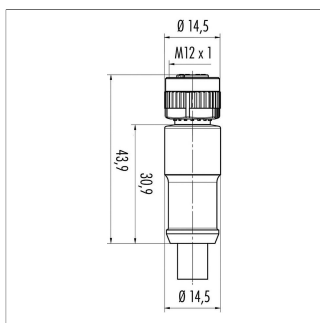
Z-RFC-P02 / P04 / P08 Z-RFC-P20 / P23 / P31	Z-RFC-P41 / P43 / P47	Z-RFC-P03 / P30	Z-RFC-P18 / P28	Z-RFC-P19	Z-RFC-P22
0.5 mm: $\pm 0.7^\circ$ 1.0 mm: $\pm 1.8^\circ$ 2.0 mm: $\pm 5.2^\circ$	0.5 mm: $\pm 0.7^\circ$ 1.0 mm: $\pm 1.8^\circ$ 2.0 mm: $\pm 5.2^\circ$	0.5 mm: $\pm 2.5^\circ$ 1.0 mm: $\pm 6.4^\circ$ 2.0 mm: -	0.5 mm: $\pm 1.1^\circ$ 1.0 mm: $\pm 2^\circ$ 2.0 mm: $\pm 4.6^\circ$	0.5 mm: $\pm 2.3^\circ$ 1.0 mm: $\pm 4.5^\circ$ 2.0 mm: -	1.0 mm: $\pm 1.1^\circ$ 2.0 mm: $\pm 2.4^\circ$ 4.0 mm: $\pm 6.7^\circ$

## 配套 M12 系列接头



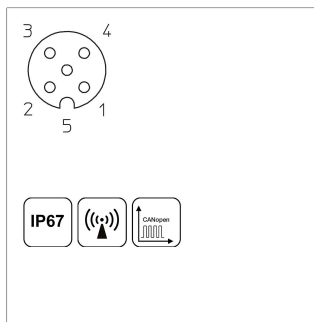
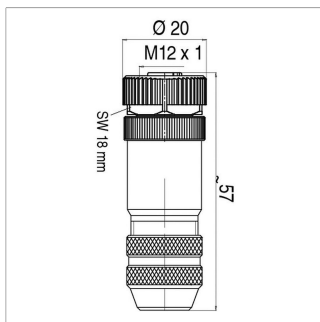
**EEM-33-52**  
5针M12x1凹/凸直接头, A型, 带塑包电缆, 带屏蔽 (shield on knurl), IP67, 线端裸露, CAN-Bus  
插头外壳 PUR  
电缆护套 PUR,  $\varnothing = 6.7$  mm, -25 ... +90°C (插头/插座型)  
-20 ... +80°C (电缆型)  
镀锌导线 PE, 2x0.25mm<sup>2</sup>+2x0.34mm<sup>2</sup>

产品编码	型号定义	长度
400106373	EEM-33-52	5 米



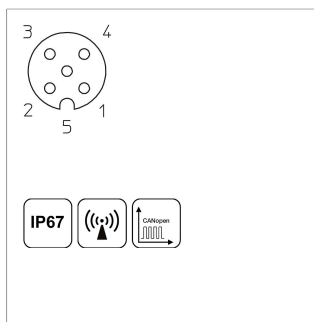
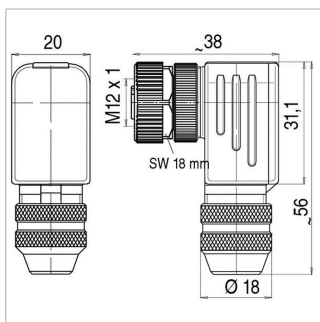
**EEM-33-41/43**  
5针M12x1凹直接头, A型, 带塑包电缆, 带屏蔽, IP67, 线端裸露, CAN-Bus  
插头外壳 PUR  
电缆护套 PUR,  $\varnothing = 7.2$  mm, -25 ... +85°C (固定状态)  
镀锌导线 PP, 2x0.25 mm<sup>2</sup>+2x0.34 mm<sup>2</sup>

产品编码	型号定义	长度
400056141	EEM-33-41	2 米
400056143	EEM-33-43	10 米



**EEM-33-73**  
5针M12x1凹直接头, A型, 带配套安装螺母和拧紧端, 带屏蔽, IP67, CAN-Bus  
插头外壳 Metal, -40 ... +85°C  
适用于导线测量 6 ... 8 mm, 最大 0.75 mm<sup>2</sup> 仪器

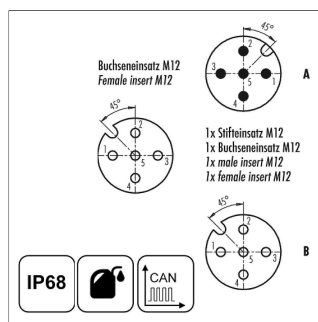
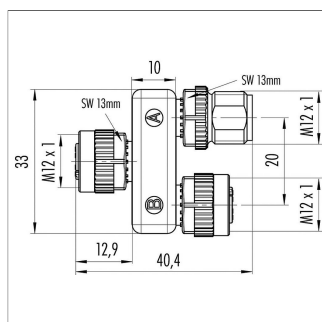
产品编码	型号定义
400005645	EEM-33-73



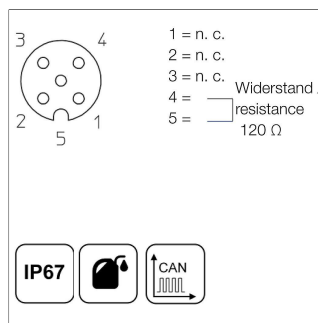
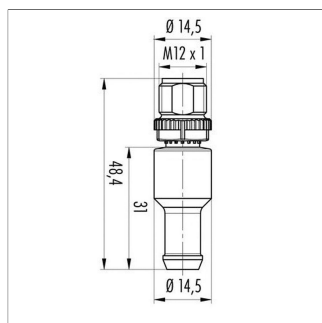
**EEM-33-75**  
5针M12x1凹弯接头, A型, 带配套安装螺母和拧紧端, 不带屏蔽, IP67, CAN-Bus; 转动和固定接触载体部分可呈 90°  
插头外壳 Metal, -40 ... +85°C  
适用于导线测量 6 ... 8 mm, 最大 0.75 mm<sup>2</sup> 仪器

产品编码	型号定义
400005646	EEM-33-75

## 配套 M12 系列接头



**EEM-33-45**  
T型接头, 5针M12x1, A型, IP68  
1:1连接, 凹-凸-凹结构, CAN-bus  
插头外壳 PUR, -25 ... +85°C  
**产品编码**      **型号定义**  
400056145      EEM-33-45



**EEM-33-47**  
5 针M12x1 内置120Ω 终端电阻, A 型  
IP67, CAN-bus  
插头外壳 PUR, -25 ... +85°C  
**产品编码**      **型号定义**  
400056147      EEM-33-47

**IP67** 防护等级 IP67  
符合 DIN EN 60529 标准

**IP68** 防护等级 IP68  
符合 DIN EN 60529 标准

优良的电磁感应性能 (EMC) 和抗干扰能力

良好的抗油污、冷却脂、润滑油等

可于弯铰链连接、卷曲应用

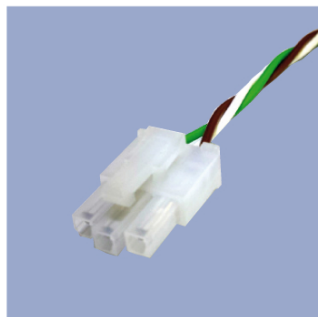
**UL** 通过 UL 认证

CAN-bus

## 多种连接方式可选



- M12 connector**
- Customized lengths
  - 3-, 4-, 6- and 8-pole versions
  - Protection class IP68
  - Ordering codes of standard versions see ordering specifications



- Molex Mini Fit jr.**
- Customized length and lead wires
  - 3-, 4- and 6-pole versions
  - On request



- Tyco AMP Super Seal**
- Pin- and bushing housing
  - Customized lengths
  - 3-, 4- and 6-pole versions
  - Protection class IP67
  - On request



- Molex Mini Fit jr.**
- Customized length and lead wires
  - 3-, 4- and 6-pole versions
  - On request



- Deutsch DTM 04**
- Pin- and bushing housing
  - Customized lengths
  - 3-, 4- and 6-pole versions
  - Protection class IP67
  - On request



- ITT Cannon Sure Seal connector**
- Customized lengths
  - 3-, 4- and 6-pole versions
  - Protection class IP67
  - On request

诺我传感器贸易（上海）有限公司

中国上海市闵行区浦江高科技园，新骏环路588号，22幢，A101室  
邮编：201114  
Phone +86 21 58997738  
Fax +86 21 58997737  
info@novotechnik.cn  
www.novotechnik.cn



© 2023-11-8

我们提供的产品技术性能指标仅供客户参考。所有参数均在理想的工作和环境条件下获得，故这些参数有可能根据实际的客户工作条件而发生显著的变化。在产品定义性能指标范围之内或接近的范围之内应用我们的产品，上述产品技术性能指标因为要兼顾其他的客户技术指标要求会存在一定的局限性。因此，最终客户必须验证预期应用中的性能参数。我们保留随时更新产品技术指标的权利，恕不另行通知。